

## BST Series ultra-thin SSR

### BST系列超薄型固态继电器套装

- 超薄型，宽度仅为6mm
- 超长使用寿命
- 更高切换频率
- 符合CE 和RoHS 指令认证
- 可兼容于标准插座安装

● 宽范围输入电压和负载电流可适用于各类电加热控制，广泛应用于塑料机械、纺织机械、橡胶机械、食品饮料机械。切换动作无噪声，无触点抗振效果好，广泛应用于医疗场所、照明控制。



### 主要应用

The main application

- |  |   |   |  |   |
|--|---|---|--|---|
| <p>■ <b>加热</b><br/>                 注塑机<br/>                 炉<br/>                 功率供给分配系统<br/>                 空调<br/>                 纺织机械<br/>                 家用加热器<br/>                 红外加热<br/>                 干燥器<br/>                 热成型<br/>                 等等...</p> | <p>■ <b>照明</b><br/>                 公共照明<br/>                 影院<br/>                 剧院灯光<br/>                 机场跑道灯光<br/>                 道路照明<br/>                 等等...</p> | <p>■ <b>马达启动</b><br/>                 泵<br/>                 压缩机<br/>                 注塑机<br/>                 输送带<br/>                 风机<br/>                 等等...</p> | <p>■ <b>控制</b><br/>                 PLC界面<br/>                 加热元件控制<br/>                 电磁阀<br/>                 接触器线圈<br/>                 传感器的光电耦合<br/>                 等等...</p> | <p>■ <b>其它应用</b><br/>                 变压器启动<br/>                 功率因素调整<br/>                 不间断电源<br/>                 电源开关<br/>                 电容控制<br/>                 等等...</p> |
|--|---|---|--|---|



## 型号写法

### 产品型号

<b>BST</b>	<b>032</b>	<b>A</b>	<b>440</b>	<b>TE</b>
系列代码	输入电压 032: 5-32VDC 220: 12-220VDC	控制方式 A: 直控交 D: 直控直	负载电压 100: 5-100VDC 440: 40-440VAC	接线方式 TE: 螺钉型套装 TS: 弹簧型套装

### 输入参数

	BST32A440	BST220A440	BST32D100	BST220D100
控制电压范围	5-32VDC	12-220VDC	5-32VDC	12-220VDC
控制电流范围	5-20mA	5-20mA	5-100VDC\4A	40-440VAC\2A

### 输出参数

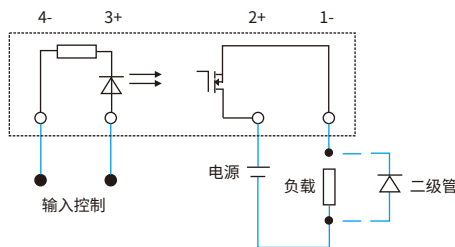
额定负载电压	40-440VAC	40-440VAC	5-100VDC	5-100VDC
额定负载电流	AC:2A	AC:2A	DC:4A	DC:4A
通态压降	AC≤1.6V	AC≤1.6V	DC≤1.2V	DC≤1.2V
通断时间	AC≤10mA	AC≤10mA	DC≤5mA	DC≤5mA
介质耐压	≥1500VAC	≥1500VAC	≥1500VAC	≥1500VAC
断态漏电流	AC≤10mA	AC≤10mA	DC≤5mA	DC≤5mA

### 其它参数

安装型式	单列直插
适配插座	SRT1E\SRT1S
绝缘电阻	1000MΩ (500VDC)
环境温度	-30℃ - 80℃
工作温度	-30℃ - 80℃
贮存温度	-30℃ - 80℃
认证	CE, RoHS

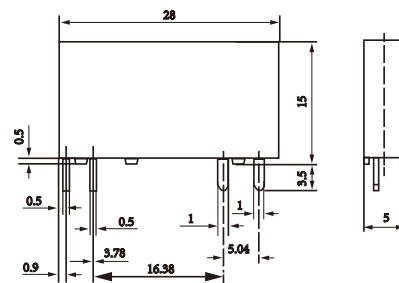
### 线路图

#### Wiring And Wiring



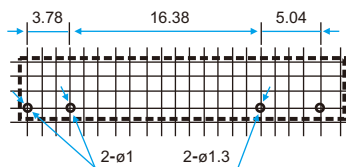
### 继电器尺寸

#### Relay size



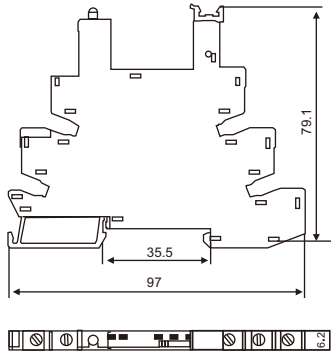
### 继电器安装尺寸图

#### Relay installation size

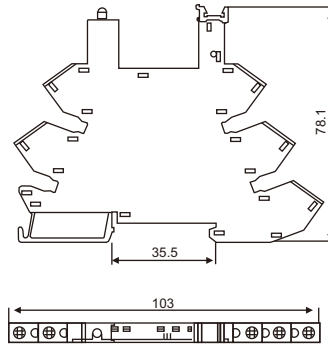


**插座外形及安装尺寸**

Socket shape and installation size



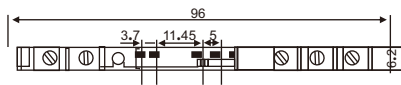
SRT-1-E  
螺钉型插座



SRT-1-S  
弹簧型插座

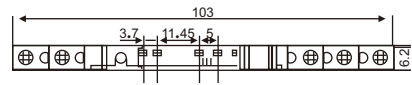
**线路图**

Circuit diagram



**线路图**

Circuit diagram



**端子配置内部接线图**

Terminal configuration internal wiring diagram



**端子配置内部接线图**

Terminal configuration internal wiring diagram



**附件**

Annex



**LST01 桥接件**

**LST02 标记条**

**LST03 绝缘隔板**